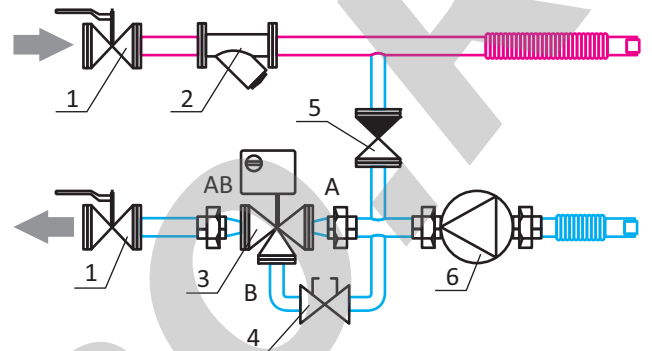


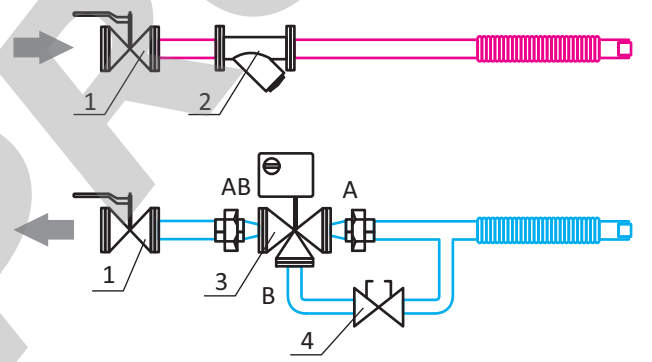
УЗЛЫ РЕГУЛИРОВАНИЯ ВОЗДУХОНАГРЕВАТЕЛЕЙ ТЕПЛОВЫХ ЗАВЕС

Рабочее давление: 0-10 бар. Рабочая температура: до +150°C. Теплоноситель: вода, антифриз

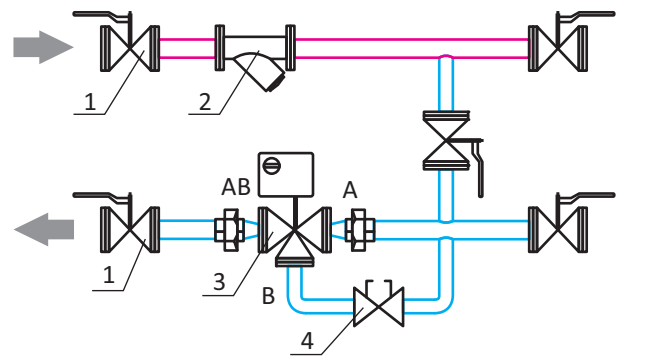
ИСПОЛНЕНИЕ 1



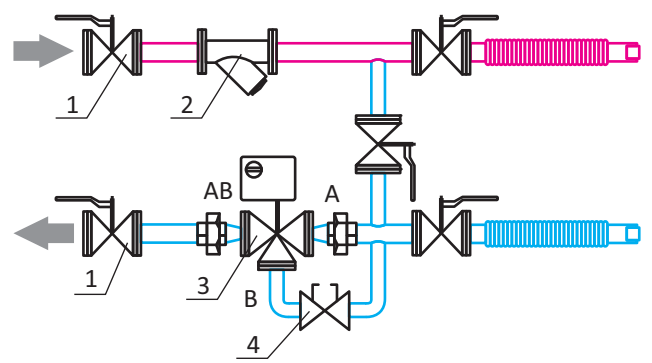
ИСПОЛНЕНИЕ 2



ИСПОЛНЕНИЕ 3



ИСПОЛНЕНИЕ 4



1 – Шаровый кран
2 – Фильтр

3 – Клапан регулирующий с приводом
4 – Клапан балансировочный

5 – Клапан обратный
6 – Насос циркуляционный

ЦЕНА НА СМЕСИТЕЛЬНЫЕ УЗЛЫ ДЛЯ ЗАВЕС GUARDPRO

Узел регулирования	Макс . расход теплоносителя, м ³ /ч	Насос (только для исполнения 1)	Kvs клапана	Присоед. размер	Стоимость исполнения			
					1	2	3	4
SUS20-4.0TS	2	UPS 25-40	4,0	G 3/4"	767	435	543	569
SUS25-6.3TS	3	UPS 25-60	6,3	G 1"	791	543	629	721
SUS25-10TS	5	UPS 25-80	10	G 1"	821	543	629	721
SUS32-16TS	8	UPS 32-80	16	G 1 1/4"	1 390	701	755	855
SUS40-25TS	12	UPS 32-120 F	25	G 1 1/2"	1 752	-	1 028	-
SUS50-40TS	18	UPS 40-120 F	40	G 2"	2 270	-	1 170	-

 - Собираются из сварных деталей

Стоимость в евро с НДС

ТЕХНИЧЕСКИЕ ХАРАКТЕРИСТИКИ

Узел регулирования	Циркуляционный насос (только для исполнения 1)			Регулирующий клапан	Привод регулирующего клапана			Присоед. размер
	Тип	Питание	Мощность, Вт		Питание	Управление	Усилие	
SUS20-4.0TS	UPS 25-40	1x220	45	HRB3 20-4,0	220 В	ON/OFF	5 Нм	G 3/4"
SUS25-6.3TS	UPS 25-60	1x220	120	HRB3 25-6,3	220 В	ON/OFF	5 Нм	G 1"
SUS25-10TS	UPS 25-80	1x220	165	HRB3 25-10	220 В	ON/OFF	5 Нм	G 1"
SUS32-16TS	UPS 32-80	1x220	220	HRB3 32-16	220 В	ON/OFF	5 Нм	G 1 1/4"
SUS40-25TS	UPS 32-120 F	1x220	400	HRB3 40-25	220 В	ON/OFF	5 Нм	G 1 1/2"
SUS50-40TS	UPS 40-120 F	1x220	460	HRB3 50-40	220 В	ON/OFF	5 Нм	G 2"

 - Собираются из сварных деталей

G - Резьбовой присоединительный размер

F - Фланцевый присоединительный размер